

**IMP Armature d.o.o.**

Ljubljanska cesta 43  
1295 Ivančna Gorica  
Slovenija

T: +386 (0)1 7887 300

F: +386 (0)1 7887 328

E: info@imp-ta.si

www.imp-ta.si

### Področje uporabe

- Podzemna in nadzemna vgradnja
- Instalacija v čistilnih napravah pred odzračevalnim ventilom
- Vgradnja v drugih obratih

### Izvedbe

- Standardna izvedba kot opisano
- S kolenom
- S teleskopsko vgradbeno garnituro

### Protikorozijska zaščita

- Znotraj in zunaj Epoxy prašna zaščita min. 250 µm
- V skladu z GSK smernicami

### Preizkusi in certifikati

- Testiranja in certifikacija s strani DVGW zagotavljajo visoko kvaliteto proizvoda ter zunanji nadzor, ki upošteva tudi higienske vidike
- Končni preizkus v skladu z EN 12266
- EPDM tesnilni element v skladu z EN681 in potrjeni v skladu s KTW, W270, WRAS
- Epoxy prašna zaščita v skladu s KTW, WRAS, W270



# Art: 611 NAVRTNI ZASUN - BRINA

DN 63 – DN 225

duktilna litina



## Lastnosti in prednosti

- Enostavna priključitev
- Vrtljivo priključno koleno 90° za PE cevi
- Lahko se montira na cevovod pod tlakom
- Max. premer vrtanja 33 mm z IMP navrtalno napravo
- Gumirano streme iz nerjavečega jekla
- Primeren za PE cevi in cevi podobnih materialov
- Vzdrževanje ni potrebno

### Aplikacija za pitno vodo 01

- Ohišje: Nodularna litina EN-JS 1030 (GGG-40)
- Zaporna plošča: nerjaveče jeklo 1.4301
- Vreteno: Nerjaveče jeklo 1.4021
- Vijaki: Nerjaveče jeklo A2 EN ISO 3506
- Tesnilo EPDM

### Aplikacija za nevtralne pline 02

- Ohišje: Nodularna litina EN-JS 1030 (GGG-40)
- Zaporna plošča: nerjaveče jeklo 1.4301
- Vreteno: Nerjaveče jeklo 1.4021
- Vijaki: Nerjaveče jeklo A2 EN ISO 3506
- Tesnilo: NBR

### Aplikacija za procesne vode 03

- Ohišje: Nodularna litina EN-JS 1030 (GGG-40)
- Zaporna plošča: nerjaveče jeklo 1.4401
- Vreteno: Nerjaveče jeklo 1.4401
- Vijaki: Nerjaveče jeklo A2 EN ISO 3506
- Tesnilo NBR

## Oznaka za naročilo

BRINA

DN

Aplikacija

PRIKLJUČNO KOLENO

DN

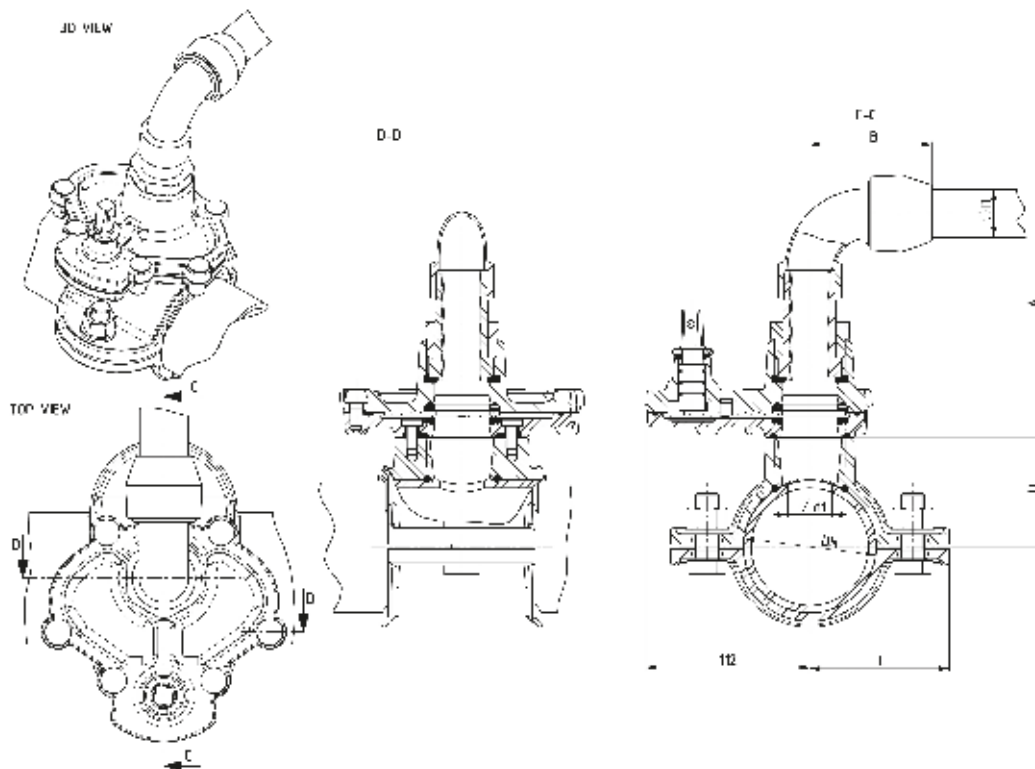
63, 75, 90, 110, 125,  
140, 160, 200, 225

Pitna voda **01**  
Nevtralni plini **02**  
Odpadne vode **03**

25 = ¾"  
32 = 1"  
40 = 1 ¼"  
50 = 1 ½"  
63 = 2"

**Opomba:** Priključno koleno je potrebno ob naročilu posebej naročiti in je lahko v PE ali kovinsko – nerjaveči izvedbi.

## Tehnična risba



	DIMENZIJE PE KOLENA				
øD	25	32	40	50	63
A	111	114	113		
B	82	94	116		
Min. premer izvrtine na glavni cevi	20	25	30	30	30
Max. premer izvrtine na glavni cevi	33	33	33	33	33

Vse dimenzije so v mm.

DN	63	75	90	110	125	140	160	200	225
TEŽA [kg]	4.9	5	5.5	5.6	5.8	6.1	6.8	7.4	8

## Max. obratovalni pogoji

DN	PN	Max delovni tlak [bar]	Max delovna temperatura za nevtralne tekočine [°C]
63...225	16	16	60

## Preizkus tlaka v skladu z EN 12266

Tlačni preizkus ohišja z zrakom - stopnja tesnosti A [bar]	Tlačni preizkus tesnosti z zrakom - stopnja tesnosti A [bar]
25	17,6