

Usmerjamo tokove

We control the stream

Wir lenken die Ströme

ART. 2006

Podzemni hidrant
DN 80 PN 10/16
NODULARNA LITINA / INOX


ARMATURE d.o.o.

Karakteristike in prednosti

- Podzemni hidrant Art. 2006 za hitro uporabo v primeru požarov
- Hidranti so proizvedeni in testirani v skladu z EN 14339, EN 1074-6 in Evropsko gradbeno direktivo 89/106/EEC
- Odpornost na manipulacijske sile:
DN 80 MOT=105 Nm MST=210 Nm
- Drenaža:
Volumen zastane vode =18 ml
Čas drenaže hidranta = 5 min/m
- Vsi materiali so odporni na dezinfekcijo
- Prirobnični priključek EN 1092-2 PN 10/16
- Izhod v skladu z DIN 3221
- Priključek na cevno omrežje s pomočjo N ali FF kosa
- Izjemno majhna teža hidranta omogoča hitro in enostavno vgradnjo
- Izvedba tesnenja omogoča samočiščenje tesnilne površine
- Dobre hidravlične lastnosti
- V primeru menjave tesnila izkop hidranta ni potreben
- Testiranje tesnosti v skladu z EN 12266:
Ohišje 25 bar (stopnja A)
Tesnost zapornega elementa 17.6 bar (stopnja A)



Materiali

- Vsi nebarvani deli so iz nerjavečega jekla ali iz medenine
- Material ohišja:
Nodularna litina v skladu z EN 1503-3
Cevi iz nerjavnega jekla v skladu z EN 1503-1

Korozijska zaščita

- Notranja korozijska zaščita:
Vse površine epoxy zaščitene min 250 µm v skladu z DIN 30677-2 in EN 14901
- Zunanja korozijska zaščita:
Vse površine epoxy zaščitene min 250 µm v skladu z DIN 30677-2, EN 14901

Testiranja in certifikati

- EPDM tesnilo v skladu z EN 681-1, WRAS, KTW, W270
- EPOXY prašno lakiranje v skladu z WRAS, KTW, W270

Usmerjamo tokove

We control the stream

Wir lenken die Ströme

ART. 2006

Podzemni hidrant
DN 80 PN 10/16
NODULARNA LITINA / INOX

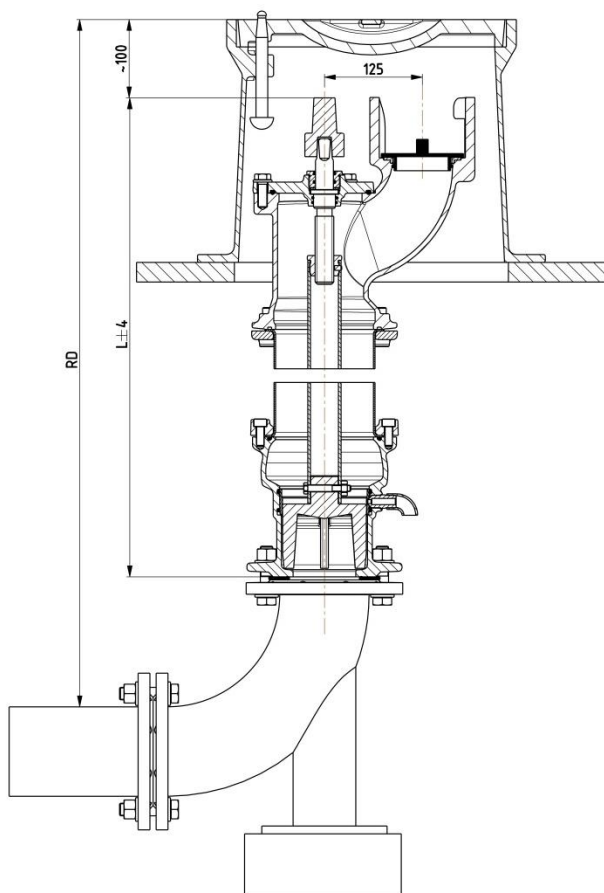

ARMATURE d.o.o.

Oznaka za naročilo

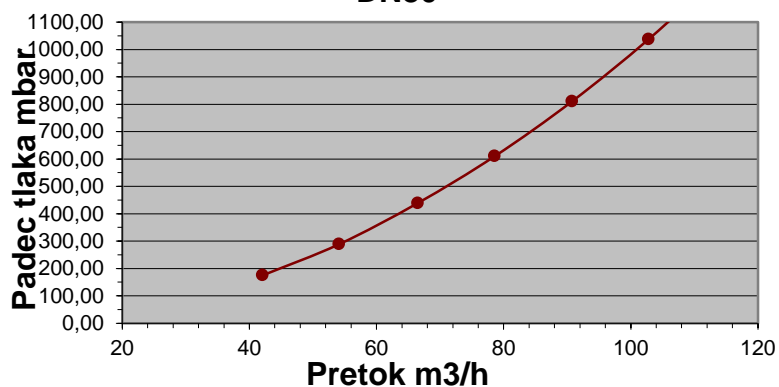
Podzemni hidrant Art.2006

DN , RD
80 | 750
1000
1250
1500

Tehnična risba in podatki



Pretočne karakteristike DN80



Kv vrednost DN 80 (m ³ /h)		
DN	Kv izmerjen	Min. predpisan Kv
80	101	60

Vse dimenzije so v mm.

DIMENZIJE PODZEMNEGA HIDRANTA DN 80 NODULARNA LITINA / NERJAVNO JEKLO								
Dimenzije		Dimenzije priključnih prirobnic					Teža	
DN	Vgradna globina	L	D	øDK	n	ød	b	(kg)
80	750	480	200	160	8	19	19	18
	1000	730						23
	1250	980						25
	1500	1230						27

Vse mere so v mm.

DN	PN	Max. obratovalni tlak [bar]	Max. obratovalna temperatura za nevtralne tekočine [°C]
80	16	16	60

Preizkus tesnosti z vodo - rate A [bar]	Preizkus tesnilnega elementa z vodo - rate A [bar]
25	17.6

Pridržujemo si pravico do tehničnih sprememb in uporabe materialov podobne ali višje kakovosti. Tehnične risbe, tehnični podatki, mere in teže so neobvezujoče