

Usmerjamo tokove

We control the stream

Wir lenken die Ströme

# UNI-BRINA

UNIVERSALNI NAVRTNI ZASUN TIP 610  
DN 50 – DN 400  
ZA LITOŽELEZNE CEVI

  
ARMATURE d.o.o.

## Lastnosti in prednosti

- Enostavna priključitev
- Vrtljivo priključno koleno 90° za PE cevi
- Lahko se montira na cevovod pod tlakom
- Max. premer vrtanja 33 mm z IMP navrtalno napravo
- Gumirano streme iz nerjavečega jekla
- Primeren za duktilne, jeklene cevi ali za cevi iz podobnih materialov
- Vzdrževanje ni potrebno



## Aplikacija za pitno vodo 01

- Ohišje: Nodularna litina EN-JS 1030 (GGG-40)
- Zaporna plošča: nerjaveče jeklo 1.4301
- Gumirano streme: Nerjaveče jeklo 1.4301
- Vreteno: Nerjaveče jeklo 1.4021
- Vijaki: Nerjaveče jeklo A2 EN ISO 3506
- Tesnilo EPDM

## Aplikacija za nevtralne pline 02

- Ohišje: Nodularna litina EN-JS 1030 (GGG-40)
- Zaporna plošča: nerjaveče jeklo 1.4301
- Gumirano streme: Nerjaveče jeklo 1.4301
- Vreteno: Nerjaveče jeklo 1.4021
- Vijaki: Nerjaveče jeklo A2 EN ISO 3506
- Tesnilo: NBR

## Aplikacija za odpadne vode 03

- Ohišje: Nodularna litina EN-JS 1030 (GGG-40)
- Zaporna plošča: nerjaveče jeklo 1.4401
- Gumirano streme: Nerjaveče jeklo 1.4301
- Vijaki: Nerjaveče jeklo A2 EN ISO 3506
- Vreteno: Nerjaveče jeklo 1.4401
- Tesnilo: NBR

## Protikorozijska zaščita

- Znotraj in zunaj Epoxy prašna zaščita min. 250 µm
- V skladu z GSK smernicami

## Področje uporabe

- Podzemna in nadzemna vgradnja – za izdelavo hišnih priključkov na glavnih cevovodih
- Instalacija v čistilnih napravah pred odzračevalnim ventilom
- Vgradnja v drugih obratih

## Preizkusi in certifikati

- Testiranja in certifikacija s strani DVGW zagotavljajo visoko kvaliteto proizvoda ter zunanji nadzor, ki upošteva tudi higienske vidike
- Final inspection test acc. to EN 12266
- EPDM tesnilni element v skladu z EN681 in potrjeni v skladu s KTW, W270, WRAS
- Epoxy prašna zaščita v skladu s KTW, WRAS, W270

## Izvedbe

- Standardna izvedba kot opisano
- S kolenom
- S teleskopsko vgradbeno garnituro



Pridržujemo si pravico do tehničnih sprememb in uporabe materialov podobne ali višje kakovosti. Tehnične risbe, tehnični podatki, mere in teže so neobvezujoče.

[www.imp-ta.si](http://www.imp-ta.si) [info@imp-ta.si](mailto:info@imp-ta.si)

Tel: +386 (0)1 7887 300; Fax: +386 1 7887 328

Usmerjamo tokove

We control the stream

Wir lenken die Ströme

# UNI-BRINA

UNIVERSALNI NAVRTNI ZASUN TIP 610

DN 50 – DN 400

ZA LITOŽELEZNE CEVI



ARMATURE d.o.o.

## Oznaka za naročilo

UNI-BRINA

DN ,

Aplikacija

50-65  
80-400

Pitna voda  
Nevtralni plini  
Odpadne vode

01  
02  
03

STREME

DN

PRIKLJUČNO KOLENO

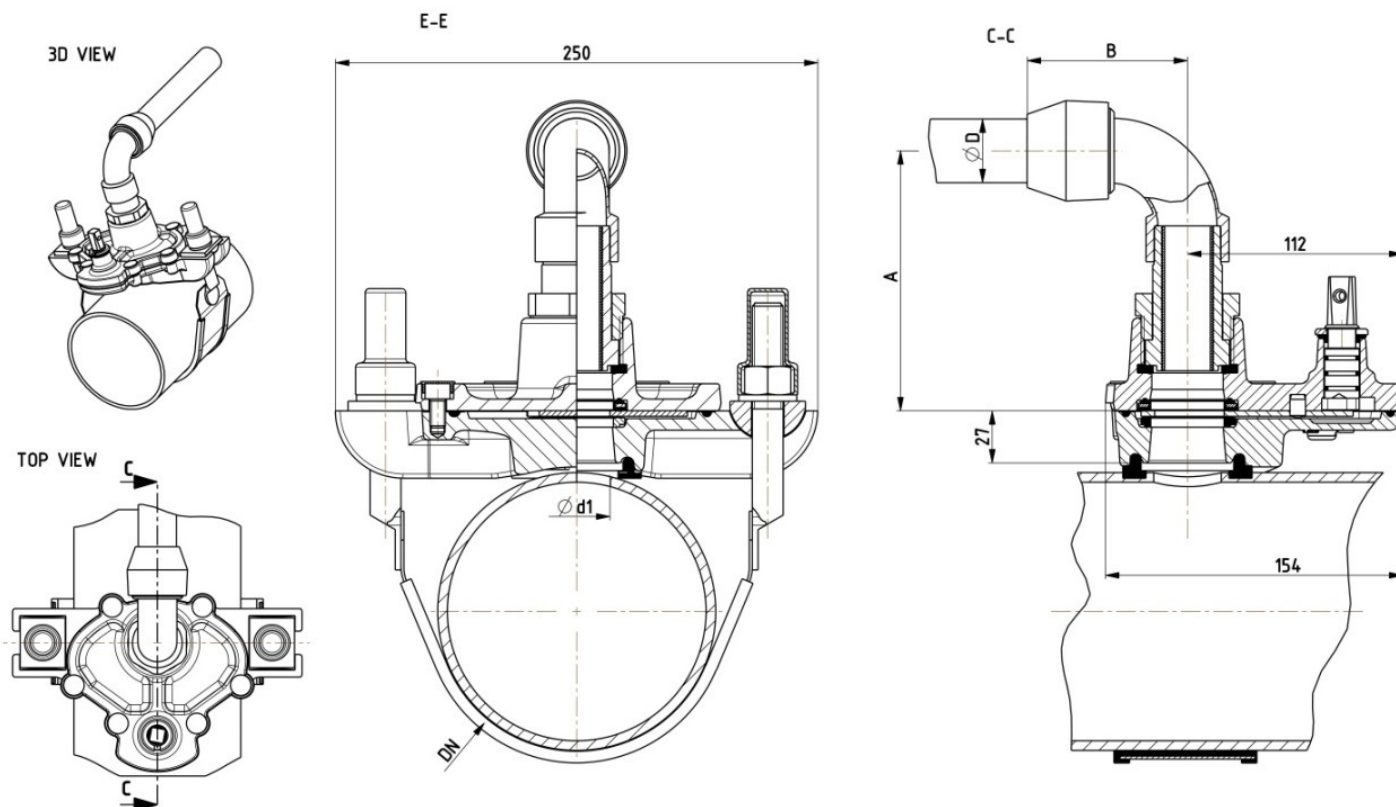
DN

50-65  
80  
100  
125  
150  
200  
250  
300  
350  
400

25= 3/4"  
32= 1"  
40= 1 1/4"  
50= 1 1/2"  
63= 2"

Opomba: Priključno koleno je potrebno ob naročilu posebej naročiti in je lahko v PE ali kovinsko – nerjaveči izvedbi.

## Tehnična risba



Pridržujemo si pravico do tehničnih sprememb in uporabe materialov podobne ali višje kakovosti. Tehnične risbe, tehnični podatki, mere in teže so neobvezujoče.

[www.imp-ta.si](http://www.imp-ta.si) [info@imp-ta.si](mailto:info@imp-ta.si)

Tel: +386 (0)1 7887 300; Fax: +386 1 7887 328

Usmerjamo tokove

We control the stream

Wir lenken die Ströme

# UNI-BRINA

UNIVERSALNI NAVRTNI ZASUN TIP 610

DN 50 – DN 400

ZA LITOŽELEZNE CEVI



DN	PREMER RAZPONA mm	PREMER DUKTILNIH CEVI mm	PREMER JEKLENIH CEVI mm
50 - 65	63 - 87	82	
80	95 - 103	98	
100	114 - 122	118	114,3
125	140 - 150	144	
150	166 - 176	170	168,3
200	218 - 228	222	
250	270 - 280	274	273
300	322 - 332	326	323,9
350	374 - 384	378	
400	425 - 435	429	

	DIMENZIJE PE KOLENA				
	25	32	40	50	63
øD	25	32	40	50	63
A	111	114	113		
B	82	94	116		
MIN. PREMER IZVRTINE NA GLAVNI CEVI	20	25	30	30	30
MAX. PREMER IZVRTINE NA GLAVNI CEVI	33	33	33	33	33

Vse dimenzije so v mm.

Teža: 4.2 kg \*brez stremena in kolena

## Področje uporabe

DN	PN	Max. delovni tlak [bar]	Max. delovna temperatura za nevtralne medije [°C]
50...400	16	16	60

## Preizkus tlaka v skladu z EN 12266

Tlačni preizkus ohišja z zrakom - stopnja A [bar]	Tlačni preizkus tesnosti z zrakom - stopnja A [bar]
25	17.6

Pridržujemo si pravico do tehničnih sprememb in uporabe materialov podobne ali višje kakovosti. Tehnične risbe, tehnični podatki, mere in teže so neobvezujoče.

[www.imp-ta.si](http://www.imp-ta.si) [info@imp-ta.si](mailto:info@imp-ta.si)

Tel: +386 (0)1 7887 300; Fax: +386 1 7887 328