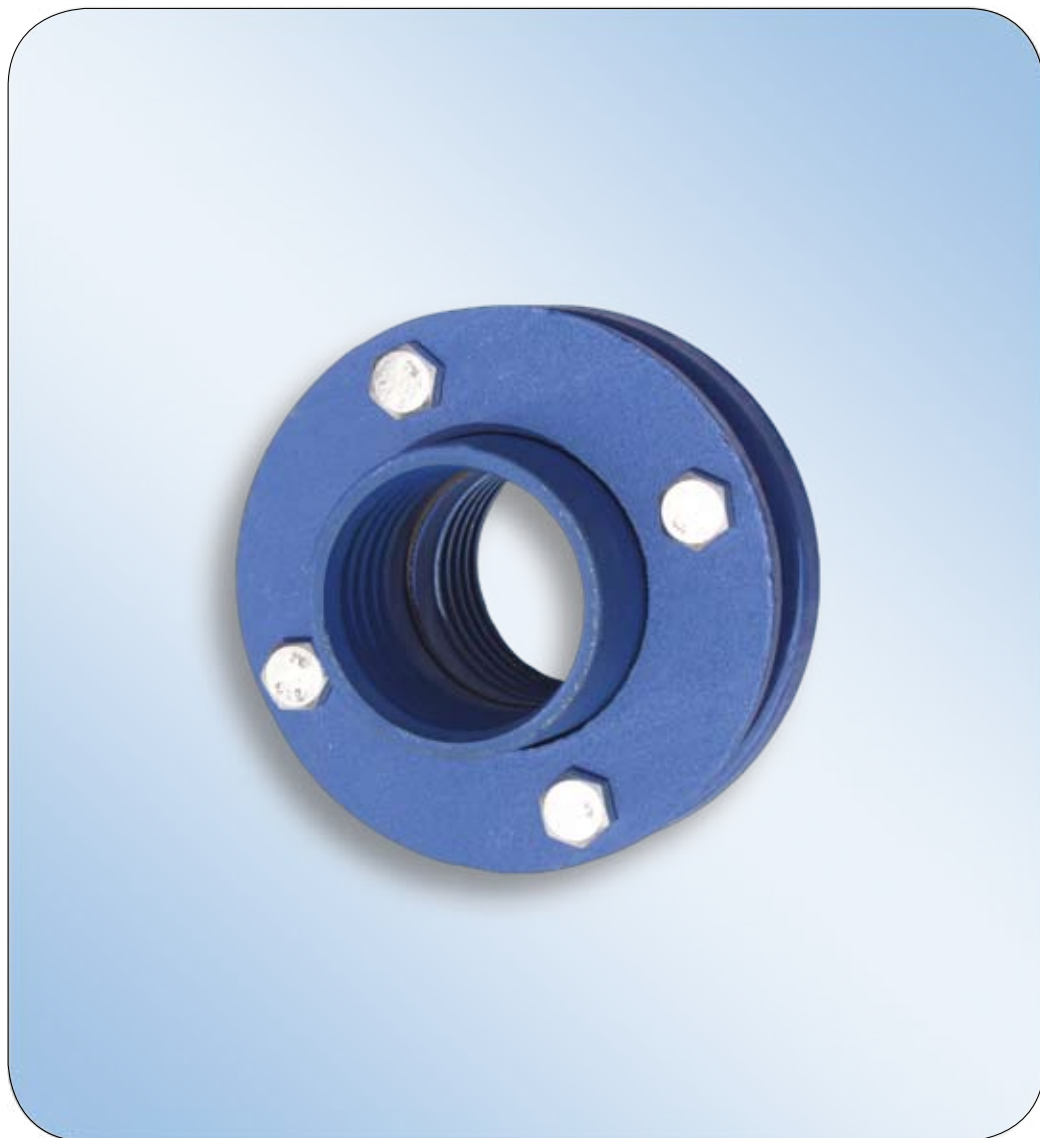


Art. 037

DN 63 - 140
nodularna litina



Art. 037

ZOBČASTE SPOJKE
ZA PE LD, PE HD IN PVC CEVI

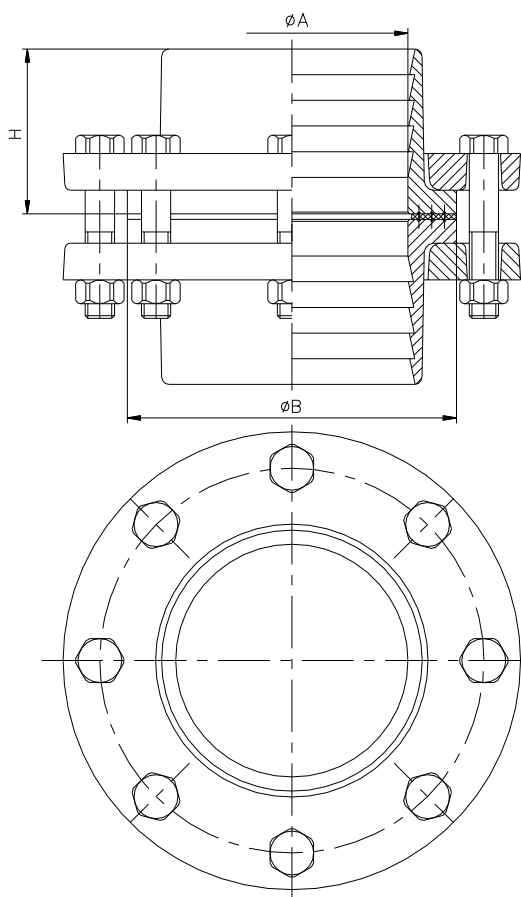


ZOBČASTA SPOJKA TIP 037

premer cevi d
63, 75, 90, 110, 125, 140



TEHNIČNA RISBA



Pridržujemo si pravico do tehničnih sprememb.

TEHNIČNI PODATKI

DIMENZIJA CEVI d	NAZIVNI PREMER VGRADNE ARMATURE DN	DIMENZIJA OBJEMKE			MASA SPOJKE (kg)	MASA PRIROBNICE (kg)	MASA (kg)
		A	B	H			
63	50	60.3	107	60	1.2	1.10	2.30
75	65	72.1	122	65	2.2	1.80	4.00
90	80	87.1	138	70	2.6	2.50	5.10
110	100	107.6	158	80	3.8	3.00	6.80
125	125	124.7	180	90	4.7	3.45	8.15
140	125	139.7	180	100	5.8	3.45	9.25

Vse dimenzije so v mm.